



## BS-T4902CVZ

BULLET ANALOGICA 4in1, 5MP AUTOFOCUS



### Caratteristiche prodotto

4in1 AHD, TVI, CVI, CVBS

Risoluzione elevata 5MP

Ottica autofocus 2.7 - 13.5 mm

Smart IR 40m

0.05lux @ F1.2 AGC ON, 0Lux with IR ON

## Specifiche tecniche

### Video

Sensore	1/2.8" Sony Starvis Progressive CMOS
Risoluzioni e fotogrammi supportati	5MP@20fps (AHD/TVI), 4MP@25/30fps (AHD/TVI/CVI), 1080P@25/30fps (AHD/TVI/CVI) CVBS 960H
Pixel effettivi	5MP (2592x1944)
Illuminazione minima	0.05lux@F1.2 AGC ON, 0Lux with IR ON
Uscita video	BNC
Segnale	PAL, NTSC
Tecnologie supportate	AHD, TVI, CVI, CVBS

### Obiettivo

Lunghezza focale	Motorizzato autofocus 2.7 - 13.5 mm
Rapporto di apertura massima	F 1.8 - 3.3
Campo di visione	H: 90.1° ~ 23.4° V: 59.0° ~ 13.2° D: 98.9° ~ 27.2°
Controllo focus	Manuale o automatico con videoregistratore
Shutter	Automatico

### Caratteristiche operative

Led IR	Smart IR con portata 40m
Giorno e Notte	Filtro IR-CUT
Compensazione del controllo luce	BLC, WDR, HLC
Wide Dynamic Range	Supportato
Riduzione digitale del rumore	2D/3D Noise Reduction
Rilevamento del movimento	Motion Detection, selezione dell'area da rilevare (con DVR BOS)
Mascheramento Privacy	4 zone nere a 4 punti
Controllo del guadagno	Automatico
Bilanciamento del bianco	Automatico/Manuale (Regolazione dei toni Rossi/Verdi/Blu da 0 a 255)
Velocità dell'otturatore	Automatico/Manuale: 1/5 ~ 1/20000s
Zoom digitale	Supportato
Rotazione video	Modalità corridoio, Rotazione 180°, Immagine speculare orizzontale e/o verticale
Menu OSD	Supportato
Reset	Supportato
Impostazioni immagine	Mirror, Saturazione, Luminosità, Contrasto, Nitidezza regolabili

## Caratteristiche ambientali ed elettriche

Temperatura di lavoro/Umidità	-30°C ~ 60°C / 0 ~ 95% RH
Temperatura/Umidità di stoccaggio	-50°C ~ 60°C / 0 ~ 95% UR
Certificato grado di protezione	IP67
Alimentazione	12 Vcc
Consumo	≤ 7W (IR ON)

## Caratteristiche meccaniche

Colore/Materiale	Bianco e nero/Alluminio
Codice RAL	RAL9003
Dimensioni/peso prodotto	84 x 84 x 242 mm
Connessioni	Cavo in uscita: 1 x 12 Vcc, 1 x BNC
Scatola di collegamento	BS-JB3505, BS-JB3712, BS-JB4505

## Certificazioni e standard

Aziendali	ISO 9001:2015, ISO 14001:2015, ISO/IEC 27001:2022
Ambiente	RAEE (2012/19/EU); Reach (1907/2006/EU)
CE	EN 55032:2015+A11:2020, EN 50130-4:2011+A1:2015, EN 61000-3-2:2024, EN 61000-3-3:2014, EN 62368-1:2020
Direttive	EMC: 2014/30/EU e 2014/35/EU, RoHS: 2011/65/EU e 2015/863/EU

# BS-T4902CVZ

## Accessori Opzionali



BS-JB3505  
Box di giunzione



BS-JB3712  
Box di giunzione



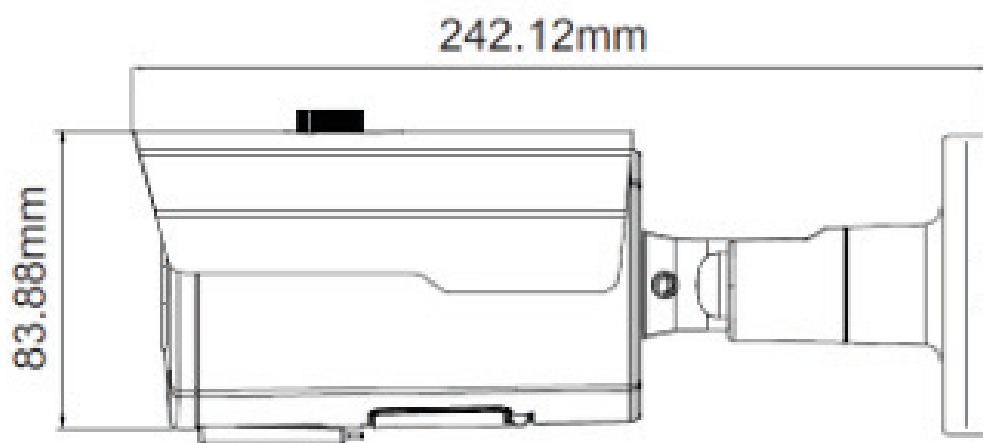
BS-JB4505  
Box di giunzione



BS-S011PMA  
Collare da palo



BS-S200  
Collare da palo



[bositaly.it](http://bositaly.it)