



BS-IPT3805DFCMZ+

DOME IP 5MP, 2.7 - 13.5 mm, FULL COLOR DETERRANCE
ANALISI VIDEO AVANZATA



Caratteristiche prodotto

Risoluzione massima 5MP

Massimo 25 fps

Color 0.002lux @ F1.0 (AGC ON); B/W 0 lux @ IR ON

WDR 120 dB

Ottica autofocus 2.7 - 13.5 mm

Streaming multiplo (fino a 3 profili)

ONVIF Profilo S, G, T

Deep learning per analisi video avanzata,
rilevamento figura umana e veicolo, riconoscimento volti

Slot SD card fino a 256Gb

Specifiche tecniche

Video

Sensore	1/2.7" Smartsens progressive CMOS
Risoluzioni	Mainstream: 5MP (2880x1620), 4MP (2592x1520), 3MP (2304x1296), 1080P (1920x1080), 960P (1280x960), 720P (1280x720) Substream: 1280x720, VGA (640x480), QVGA (320x240) Mobilestream: VGA (640x480), QVGA (320x240)
Frequenza fotogrammi	H.264/H.265/H.264+/H.265+/MJPEG: 1-25 fps selezionabili
Illuminazione minima	Color 0.002lux @ F1.0 (AGC ON); B/W 0 lux @ IR ON

Obiettivo

Lunghezza focale	Motorizzato autofocus 2.7 - 13.5 mm
Rapporto di apertura massima	F1.2
Campo di visione	H: 113° ~ 35° V: 59° ~ 20° D: 138° ~ 41°
Controllo della messa a fuoco	Manuale o Automatica
Tipo di obiettivo	Diaframma automatico CC (IR corretto)
Controllo iride	Manuale o Automatica

Caratteristiche operative

Nome telecamera	Fino a 31 caratteri
Giorno e Notte	Auto o manuale, filtro IR-CUT, Smart IR e controllo manuale on/off, Full Color
Compensazione del controllo luce	BLC, WDR, HLC
Wide Dynamic Range (WDR)	120 dB
Riduzione digitale del rumore (DNR)	3D Noise Reduction
Rilevamento del movimento	Smart Motion Detection (sensibilità, persone e/o veicoli), 4 aree di rilevamento
Mascheramento Privacy	6 zone nere a 4 punti
Controllo del guadagno (AGC)	Automatico/Manuale
Bilanciamento del bianco	Automatico/Manuale
Velocità dell'otturatore	Automatico/Manuale: 1/5 ~ 1/100000s
Zoom digitale	Supportato
Rotazione video	Rotazione 180°, Immagine speculare orizzontale e/o verticale
Trigger di allarme	Analisi video, motion detection, tampering
Eventi di allarme	Invio e-mail, notifica HTTP, caricamento immagine e/o video su FTP, registrazione su scheda SD o NAS, uscita allarme, notifica push su APP
Ingresso audio	Microfono integrato, rilevamento rumori, riconoscimento rumori particolari
Uscita audio	Speaker integrato
Defog	Automatico (digitale)

ROI	Fino a 8 zone, selezione dello stream, livello di ROI dal più basso al più alto, FPS impostabili da 1 a 24
Regolazione immagine	Saturazione, Luminosità, Contrasto, Tonalità, Nitidezza
Portata LED IR	Smart IR con portata 35m
Lunghezza d'onda IR	LED IR 850 Nm a lunga durata
Uscita alimentazione	Uscita a 12Vcc 0,5A quando alimentata in PoE
Luce bianca	Luce bianca calda con portata 30m
Deterrance	Luci rosse e blu e riproduzione file audio a seguito di allarme

Analisi video (IVA)

Riconoscimento volti	Marcatura dinamica, miglioramento volto, rilevamento occhiali e mascherina, modalità snapshot, apply mode, dimensioni minime e massime del volto, modalità di rilevamento (motion o hybrid), rilevamento ad area o a seguito di attraversamento linea, area di rilevamento (area con 8 punti) o direzione di attraversamento (linea). Face Database Management: gestione comparazione volti con scheda SD
Rilevamento figura umana e/o veicolo	Marcatura dinamica, modalità snapshot, dimensioni minime e massime del soggetto da rilevare, target (persone e/o veicoli), modalità di rilevamento (motion o hybrid), area di rilevamento (8 punti di creazione area)
Intrusione perimetrale	Marcatura dinamica, target (persone e/o veicoli), numero regola (fino a 4 aree impostabili, 8 punti per area), direzione attraversamento area per rilevamento
Attraversamento linea	Marcatura dinamica, dimensioni minime e massime del soggetto da rilevare, target (persone e/o veicoli), direzione di attraversamento, numero regola (fino a 4 linee impostabili), validità del soggetto
Oggetto abbandonato/rimosso	Marcatura dinamica, numero regola (fino a 4 regole impostabili, 8 punti per creazione area), scelta regola (abbandonato e/o rimosso)
Conteggio attraversamenti	Marcatura dinamica, target, impostazione soglia da 1 a 255, inizio e fine conteggio, direzione attraversamento
Heat map	Mappa con zone di calore per identificare le aree con maggiore attività
Controllo affollamenti	Marcatura dinamica, dimensioni minime e massime, numero massimo di rilevamento (1 a 500), area di rilevamento (schermo intero o area con 8 punti)
Controllo accodamenti	Marcatura dinamica, dimensioni minime e massime, numero massimo di rilevamento (1 a 100), tempo di permanenza (1 a 3600), area di rilevamento (schermo intero o area con 8 punti)
Rilevamento/Riconoscimento Targa	Regolazione dei parametri per una migliore cattura (diurno e notturno), marcatura dinamica, modalità snapshot, dimensioni minime e massime del soggetto, rilevamento targhe europee o americane, modalità di rilevamento (motion o hybrid), area di rilevamento (schermo intero o area con 8 punti). License Plate Management: gestione comparazione targhe con scheda SD, massimo 5000 targhe per lista (Whitelist e Blacklist)
Vagabondaggio	Tempo massimo di permanenza all'interno dell'area, marcatura dinamica, validità dell'oggetto da rilevare, dimensioni massime e minime del soggetto da rilevare, target (persone e/o veicoli), numero regola (4 aree impostabili, 8 punti per area)

Ingresso/Uscita area	Marcatore dinamica, validità dell'oggetto da rilevare, dimensioni massime e minime del soggetto da rilevare, target (persone e/o veicoli), numero regola (4 aree impostabili, 8 punti per area)
Schedulazione	Programmazione delle funzioni di videoanalisi per giorni della settimana e fascia oraria
Statistiche	Generazione statistiche sulla base di funzioni di videoanalisi

Rete

Ethernet	RJ-45 (10/100 BASE-TX)
Compressione video	Main Stream: H.265, H.264 (Baseline/High/Main Profile), H.264+, H.265+ Sub Stream: H.265, H.264 (Baseline/High/Main Profile), H.264+, H.265+, MJPEG Mobile Stream: H.265, H.264 (Baseline/High/Main Profile), H.264+, H.265+
Compressione audio	G711A, G711U
Frequenza campionamento audio	8KHz
Soppressione	Supportato
Regolazione qualità video	Regolazione velocità bitrate: CBR o VBR Modalità velocità bitrate: default o definito dall'utente Velocità massima bitrate: 128Kbps - 8192 Kbps
Controllo del bitrate	CBR o VBR
Streaming	Unicast (5 utenti) Streaming multipli (fino a 3 profili)
Protocolli di rete	TCP/IP, ICMP, HTTP, HTTPS, FTP, DHCP, ARP, ANR (con NVR BOS), DNS, DDNS, RTP, RTSP, RTCP, NTP, DST, UPnP, SMTP, IGMP, 802.1X, QoS, IPv4, IPv6, UDP, Bonjour, MULTICAST, SNMP (versione V1, V2 e V3), SSL/TLS 1.2, PPPoE, WebSocket, RTMP (funzione che permele la trasmissione dello streaming live della telecamera su servizi come YouTube)
Interfaccia di comunicazione	ONVIF, profilo S/G/T
Integrazione 3° parti	API, SDK, ONVIF

Sicurezza

OS/Protezione firmware	Avvio sicuro, firmware firmato, crittografia firmware, richiesta cambio password al primo login, blocco indirizzo IP e login della telecamera dopo 5 tentativi di login
Autenticazione utente	Autenticazione Digest e Basic (RTSP e HTTP)
Autenticazione rete	Autenticazione 802.1X (EAP-MD5, EAP-MSCHAPv2, EAP-MD5-Challenge, EAP-PEAP/MSCHAPv2, EAP-TTLS/EAP-MD5-Challenge, EAP-TLS)
Comunicazione sicura	HTTPS
Filtro IP	Controllo degli accessi in base all'indirizzo IP e blocco indirizzi IP
Protezione dei dati	Crittografia delle informazioni di autenticazione
Utenti	Fino a 7 utenti
Multi-utente	Due livelli di privilegio: admin e utente
Password	Multi livello (3 livelli)
Aggiornamento firmware	Aggiornamenti solo con firmware firmati

Log	Gestione accesso utente/sistema/registro eventi (non cancellabili anche dopo reset IPC)
ID dispositivo	Certificato dispositivo
Archiviazione sicura	Crittografia partizione della scheda SD (AES256), registrazione failover
Crittografia video	Supportata

Caratteristiche generali

Browser supportati	Google Chrome, Microsoft Edge, Mozilla Firefox, Safari
Lingue pagina web	Inglese, Francese, Tedesco, Italiano, Portoghese, Spagnolo, Turco, Russo
Archiviazione periferica	1 Slot per schede micro SD/SDHC/SDXC da 256 GB, archiviazione tramite NAS (NFS)
Memoria	RAM 256MB, Flash 256MB
Registrazione	Registrazione su SD su I/O, fasce orarie, evento sistema, in sovrascrittura o schedulato
Playback	Ricerca e visualizzazione delle registrazioni da memoria SD, ricerca degli eventi basata su oggetti e attributi specifici

Gestione da remoto

Applicazione mobile	BOS Vision (disponibile sia nel Play Store che nell'App Store)
Software di gestione	VMS Pro (disponibile per Windows e macOS)

Caratteristiche ambientali ed elettriche

Temperatura di lavoro/Umidità	-30°C ~ 60°C / 0 ~ 95% RH senza condensa
Temperatura/Umidità stoccaggio	-30°C ~ 60°C / 0~95% UR senza condensa
Gradi di protezione	IP67, IK10
Alimentazione in ingresso	12Vcc ± 25%; PoE (IEEE802.3af, Classe 3)
Potenza assorbita	PoE: max 8.5 W, tipica circa 3,5 W
Rapporto S/N	> 56 dB

Caratteristiche meccaniche

Colore/Materiale	Bianco/Alluminio
Codice RAL	RAL9003
Dimensioni	135 x 135 x 125 mm
Connessioni	Cavo in uscita: 30 cm (1 x 12 Vcc, 1 x RJ45, 1 x ingresso audio RCA, 1 x uscita audio RCA, 1 x uscita allarme NA e ingresso allarme NA/NC), snodo con passaggio cavi protetto
Scatola di collegamento	BS-JB3505

Certificazioni e standard

Aziendali	ISO 9001:2015, ISO 14001:2015, ISO/IEC 27001:2022
Ambiente	RAEE (2012/19/EU); Reach (1907/2006/EU)
CE	EN 55032:2015+A11:2020, EN 50130-4:2011+A1:2015, EN 61000-3-2:2024, EN 61000-3-3:2014, EN 62368-1:2020
Direttive	EMC: 2014/30/EU e 2014/35/EU, RoHS: 2011/65/EU e 2015/863/EU

BS-IPT3805DFCMZ+

Accessori Opzionali



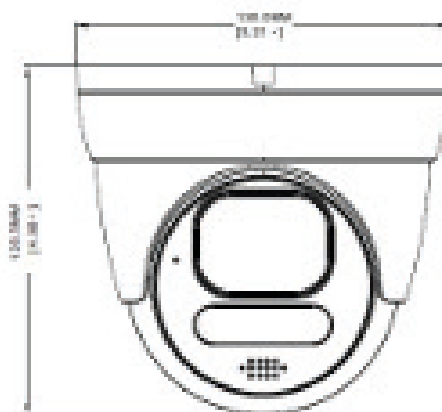
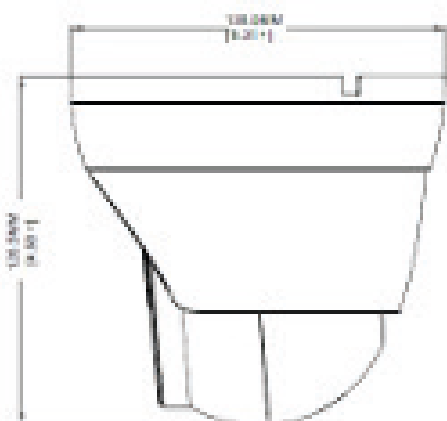
BS-JB3505
Box di giunzione



BS-S011PMA
Collare da palo



BS-S200
Collare da palo



bositaly.it